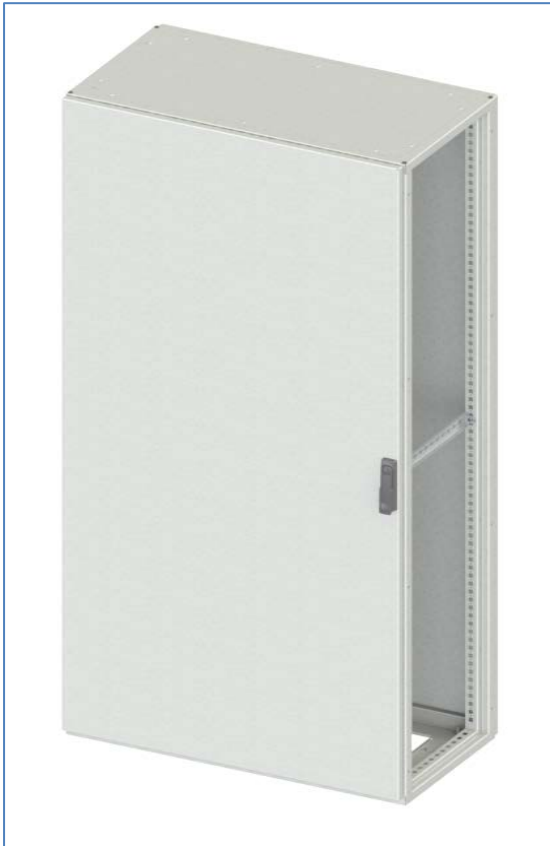


## TECHNICKÝ LIST

### SKŘÍNĚ PRO ROZVÁDĚČE SÉRIE CUBICO



## TECHNICKÁ DATA

### Rám

Rám skříně je celosvařovaný, s perforací na svislých sloupcích. Přívody a vývody kabelů je možné vést stropem a dnem skříně. Strop je uzavřen odnímatelným víkem o maximálním možném rozměru a dno je možno osadit buď plným dnem nebo posuvnými plechy. Sloupky skříně jsou opatřeny perforací 10x13mm a kruhovými otvory o průměru 4,3 mm s roztečí 25 mm. Perforaci je možné využít pro uchycení přístrojových roštů, montážního panelu, různých příček a konstrukcí pro montáž modulárních či nedomulárních přístrojů. Uchycují se v perforaci pomocí klecových matic nebo samořezných šroubů.

### Dveře

Dveře je možné na skříně montovat jako levé nebo pravé, zepředu i zezadu. Jsou opatřeny výztuhou po celém svém obvodu a jsou zavěšeny na 4 pantech. Uzavírají se pomocí rozvorového zámku se čtyřmi body jistění. Na vyžádání je možné dodat i prosklené provedení.

### Montážní uspořádání

Přístroje je možné montovat na montážní panel, přístrojový rošt, vestavba M2000 a jejich kombinace.

## TECHNICKÁ DATA (Pokračování)

### Podstavec

Skříň může být ustavena na skládaném podstavci, pryžových nebo kovových patkách.

### Manipulace

Pro transport může být vybavena 4 kusy závěsných ok.

### Sestavy

Skříň je možno sestavovat jednoduše do řady a je možné dodat i rohové řešení, dále nástavby pro sběrnice, sběrnicové mosty a podobně.

### Povrchová úprava

Standardní lakování práškovou barvou s odstínem RAL7035.

### Krytí

IP 40

### Mechanická odolnost

IK 10

### Normy

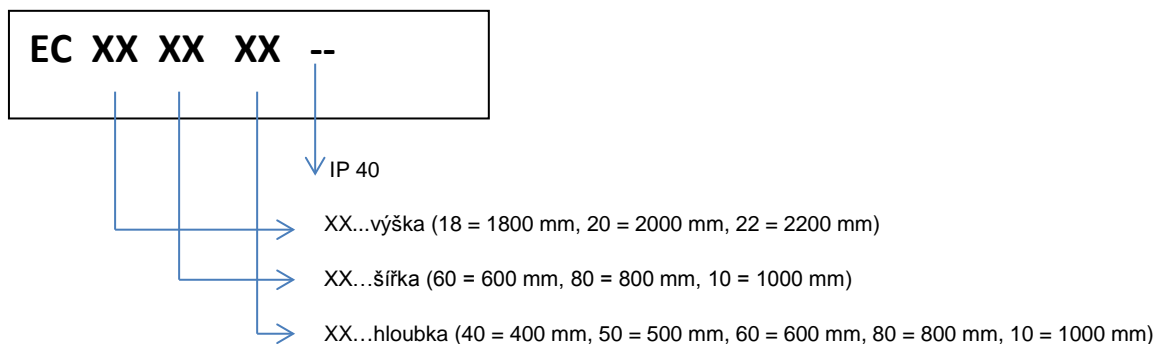
ČSN EN 62208 ed.2:2012

ČSN EN 60529

### Standardní rozměry

- Výška: 1800, 2000, 2200 mm
- Šířka: 600, 800, 1000 mm
- Hloubka: 400, 500, 600, 800, 1000 mm

## SYSTÉM ZNAČENÍ SKŘÍŇÍ EC CUBICO



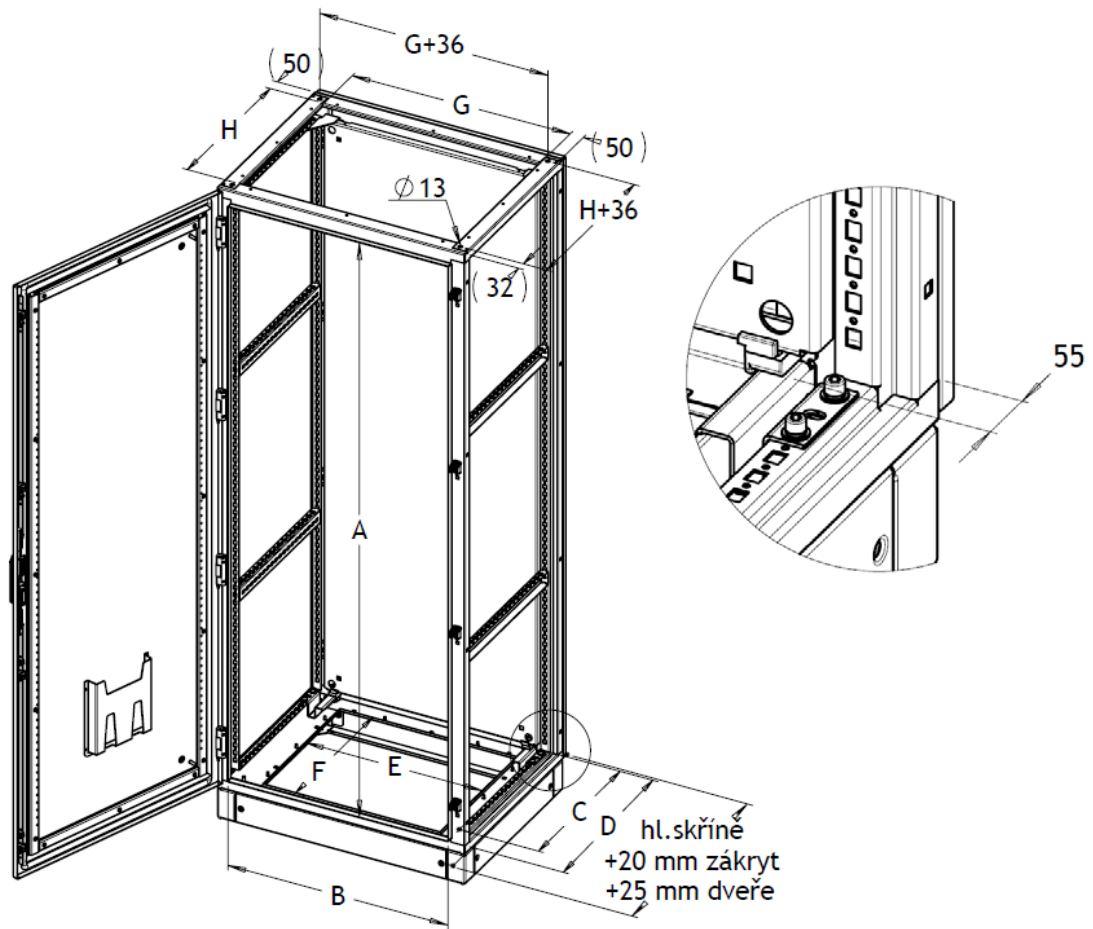
**SKŘÍNĚ CUBICO JEDNOKŘÍDLÉ BEZ MONTÁŽNÍHO PANELU**

| VÝŠKA | ŠÍŘKA | HLOUBKA | DOSTUPNOST | STORE | OBJEDNACÍ ČÍSLO |
|-------|-------|---------|------------|-------|-----------------|
| 1800  | 600   | 400     |            |       | EC186040--      |
| 1800  | 600   | 500     |            |       | EC186050--      |
| 1800  | 600   | 600     |            |       | EC186060--      |
| 1800  | 600   | 800     |            |       | EC186080--      |
| 1800  | 600   | 1000    |            |       | EC186010--      |
| 1800  | 800   | 400     |            |       | EC188040--      |
| 1800  | 800   | 500     |            |       | EC188050--      |
| 1800  | 800   | 600     |            |       | EC188060--      |
| 1800  | 800   | 800     |            |       | EC188080--      |
| 1800  | 800   | 1000    |            |       | EC188010--      |
| 1800  | 1000  | 400     |            |       | EC181040--      |
| 1800  | 1000  | 500     |            |       | EC181050--      |
| 1800  | 1000  | 600     |            |       | EC181060--      |
| 1800  | 1000  | 800     |            |       | EC181080--      |
| 1800  | 1000  | 1000    |            |       | EC181010--      |
| 2000  | 600   | 400     |            |       | EC206040--      |
| 2000  | 600   | 500     |            |       | EC206050--      |
| 2000  | 600   | 600     |            |       | EC206060--      |
| 2000  | 600   | 800     |            |       | EC206080--      |
| 2000  | 600   | 1000    |            |       | EC206010--      |
| 2000  | 800   | 400     |            |       | EC208040--      |
| 2000  | 800   | 500     |            |       | EC208050--      |
| 2000  | 800   | 600     |            |       | EC208060--      |
| 2000  | 800   | 800     |            |       | EC208080--      |
| 2000  | 800   | 1000    |            |       | EC208010--      |
| 2000  | 1000  | 400     |            |       | EC201040--      |
| 2000  | 1000  | 500     |            |       | EC201050--      |
| 2000  | 1000  | 600     |            |       | EC201060--      |
| 2000  | 1000  | 800     |            |       | EC201080--      |
| 2000  | 1000  | 1000    |            |       | EC201010--      |
| 2200  | 600   | 400     |            |       | EC226040--      |

**SKŘÍNĚ CUBICO JEDNOKŘÍDLÉ BEZ MONTÁŽNÍHO PANELU (Pokračování)**

| VÝŠKA | ŠÍŘKA | HLOUBKA | DOSTUPNOST | STORE | OBJEDNACÍ ČÍSLO |
|-------|-------|---------|------------|-------|-----------------|
| 2200  | 600   | 500     |            |       | EC226050--      |
| 2200  | 600   | 600     |            |       | EC226060--      |
| 2200  | 600   | 800     |            |       | EC226080--      |
| 2200  | 600   | 1000    |            |       | EC226010--      |
| 2200  | 800   | 400     |            |       | EC228040--      |
| 2200  | 800   | 500     |            |       | EC228050--      |
| 2200  | 800   | 600     |            |       | EC228060--      |
| 2200  | 800   | 800     |            |       | EC228080--      |
| 2200  | 800   | 1000    |            |       | EC228010--      |
| 2200  | 1000  | 400     |            |       | EC221040--      |
| 2200  | 1000  | 500     |            |       | EC221050--      |
| 2200  | 1000  | 600     |            |       | EC221060--      |
| 2200  | 1000  | 800     |            |       | EC221080--      |
| 2200  | 1000  | 1000    |            |       | EC221010--      |

**ROZMĚRY**



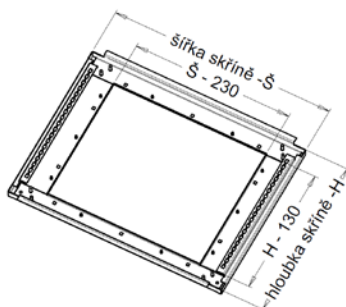
| OBJ.ČÍSLO | A    | B   | C   | D   | E x F     | G x H     | P |
|-----------|------|-----|-----|-----|-----------|-----------|---|
| 180604    | 1710 | 510 | 300 | 345 | 370 x 270 | 500 x 300 | 1 |
| 180605    | 1710 | 510 | 400 | 445 | 370 x 370 | 500 x 400 | 1 |
| 180606    | 1710 | 510 | 500 | 545 | 370 x 470 | 500 x 500 | 2 |
| 180608    | 1710 | 510 | 700 | 745 | 370 x 670 | 500 x 700 | 2 |
| 180804    | 1710 | 710 | 300 | 345 | 570 x 270 | 700 x 300 | 1 |
| 180805    | 1710 | 710 | 400 | 445 | 570 x 370 | 700 x 400 | 1 |
| 180806    | 1710 | 710 | 500 | 545 | 570 x 470 | 700 x 500 | 2 |
| 180808    | 1710 | 710 | 700 | 745 | 570 x 670 | 700 x 700 | 2 |
| 181005    | 1710 | 910 | 400 | 445 | 770 x 370 | 900 x 400 | 1 |
| 200604    | 1910 | 510 | 300 | 345 | 370 x 270 | 500 x 300 | 1 |
| 200605    | 1910 | 510 | 400 | 445 | 370 x 370 | 500 x 400 | 1 |
| 200606    | 1910 | 510 | 500 | 545 | 370 x 470 | 500 x 500 | 2 |
| 200608    | 1910 | 510 | 700 | 745 | 370 x 670 | 500 x 700 | 2 |
| 200804    | 1910 | 710 | 300 | 345 | 570 x 270 | 700 x 300 | 1 |
| 200805    | 1910 | 710 | 400 | 445 | 570 x 370 | 700 x 400 | 1 |

## ROZMĚRY (Pokračování)

| OBJ.ČÍSLO | A    | B   | C   | D   | E x F     | G x H     | P |
|-----------|------|-----|-----|-----|-----------|-----------|---|
| 200806    | 1910 | 710 | 500 | 545 | 570 x 470 | 700 x 500 | 2 |
| 200808    | 1910 | 710 | 700 | 745 | 570 x 670 | 700 x 700 | 2 |
| 200810    | 1910 | 710 | 900 | 945 | 570 x 870 | 700 x 900 | 2 |
| 201004    | 1910 | 910 | 300 | 345 | 770 x 270 | 900 x 300 | 1 |
| 201005    | 1910 | 910 | 400 | 445 | 770 x 370 | 900 x 400 | 1 |
| 201006    | 1910 | 910 | 500 | 545 | 770 x 470 | 900 x 500 | 2 |
| 201008    | 1910 | 910 | 700 | 745 | 770 x 670 | 900 x 700 | 2 |
| 201010    | 1910 | 910 | 900 | 945 | 770 x 870 | 900 x 900 | 2 |
| 220604    | 2110 | 510 | 300 | 345 | 370 x 270 | 500 x 300 | 1 |
| 220605    | 2110 | 510 | 400 | 445 | 370 x 370 | 500 x 400 | 1 |
| 220606    | 2110 | 510 | 500 | 545 | 370 x 470 | 500 x 500 | 2 |
| 220608    | 2110 | 510 | 700 | 745 | 370 x 670 | 500 x 700 | 2 |
| 220804    | 2110 | 710 | 300 | 345 | 570 x 270 | 700 x 300 | 1 |
| 220805    | 2110 | 710 | 400 | 445 | 570 x 370 | 700 x 400 | 1 |
| 220806    | 2110 | 710 | 500 | 545 | 570 x 470 | 700 x 500 | 2 |
| 220808    | 2110 | 710 | 700 | 745 | 570 x 670 | 700 x 700 | 2 |
| 220810    | 2110 | 710 | 900 | 945 | 570 x 870 | 700 x 900 | 2 |
| 221004    | 2110 | 910 | 300 | 345 | 770 x 270 | 900 x 300 | 1 |
| 221005    | 2110 | 910 | 400 | 445 | 770 x 370 | 900 x 400 | 1 |
| 221006    | 2110 | 910 | 500 | 545 | 770 x 470 | 900 x 500 | 2 |
| 221008    | 2110 | 910 | 700 | 745 | 770 x 670 | 900 x 700 | 2 |
| 221010    | 2110 | 910 | 900 | 945 | 770 x 870 | 900 x 900 | 2 |

## DODÁVKA OBSAHUJE:

- Tuhý celosvařovaný rám s horním odnímatelným víkem
- Přední dveře se zámkem a výklopnou klikou, levé. Jsou vyrobeny z plechu tloušťky 1,5 mm, uvnitř výztuha s perforací. Opatřeny 4 kusy pantů s úhlem otevření 120°. Na vyžádání je možno dodat i dveře s prosklením (lepené bezpečnostní sklo Conec 6,4 s odolností proti nárazu dle DIN 52337 PW/30).
- Odnímatelný zadní zákryt
- Dno skříně otevřené

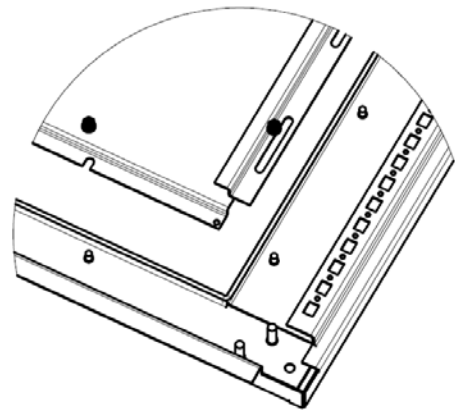
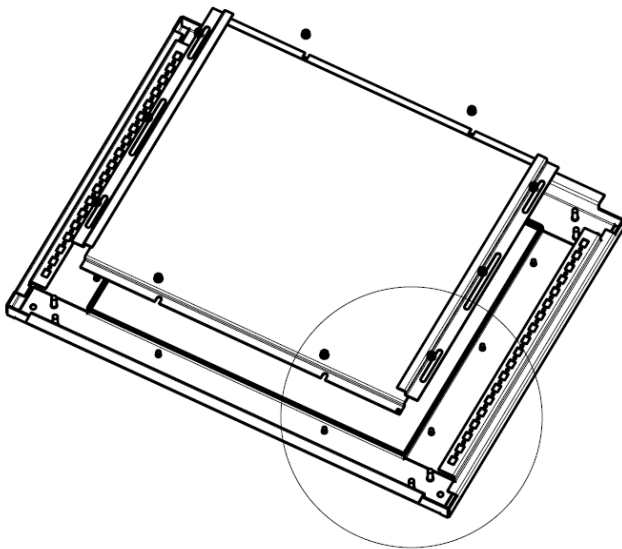


■ PŘÍSLUŠENSTVÍ

■ VÍKO DNA

Pozinkovaný plech včetně montážního materiálu

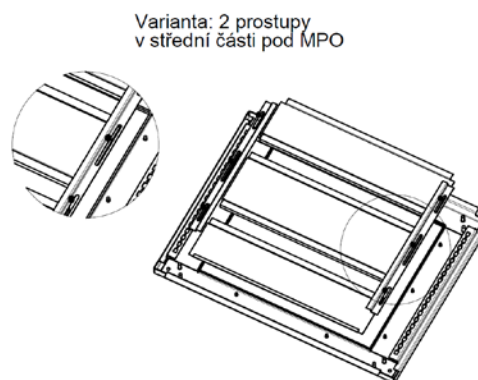
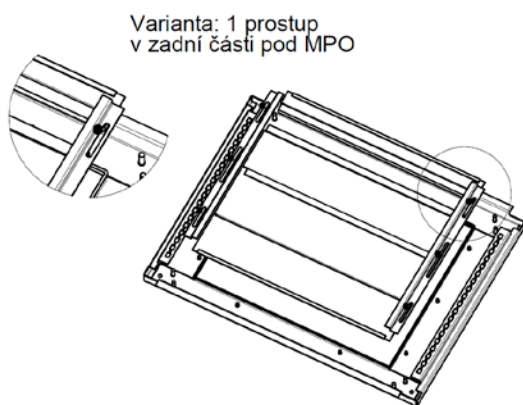
| ŠÍŘKA | HLOUBKA | DOSTUPNOST | STORE | OBJEDNACÍ ČÍSLO |
|-------|---------|------------|-------|-----------------|
| 600   | 400     |            |       | ECVDK064--      |
| 600   | 500     |            |       | ECVDK065--      |
| 600   | 600     |            |       | ECVDK066--      |
| 600   | 800     |            |       | ECVDK068--      |
| 600   | 1000    |            |       | ECVDK061--      |
| 800   | 400     |            |       | ECVDK084--      |
| 800   | 500     |            |       | ECVDK085--      |
| 800   | 600     |            |       | ECVDK086--      |
| 800   | 800     |            |       | ECVDK088--      |
| 800   | 1000    |            |       | ECVDK081--      |
| 1000  | 400     |            |       | ECVDK104--      |
| 1000  | 500     |            |       | ECVDK105--      |
| 1000  | 600     |            |       | ECVDK106--      |
| 1000  | 800     |            |       | ECVDK108--      |
| 1000  | 1000    |            |       | ECVDK101--      |



## POSUVNÉ PLECHY

Pozinkovaný plech, s jedním nebo dvěma prostupy (v závislosti na hloubce skříně). Včetně montážního materiálu.

| ŠÍŘKA | HLOUBKA | DOSTUPNOST | STORE | OBJEDNACÍ ČÍSLO |
|-------|---------|------------|-------|-----------------|
| 600   | 400     |            |       | ECPPS064--      |
| 600   | 500     |            |       | ECPPS065--      |
| 600   | 600     |            |       | ECPPS066--      |
| 600   | 800     |            |       | ECPPS068--      |
| 600   | 1000    |            |       | ECPPS061--      |
| 800   | 400     |            |       | ECPPS084--      |
| 800   | 500     |            |       | ECPPS085--      |
| 800   | 600     |            |       | ECPPS086--      |
| 800   | 800     |            |       | ECPPS088--      |
| 800   | 1000    |            |       | ECPPS081--      |
| 1000  | 400     |            |       | ECPPS104--      |
| 1000  | 500     |            |       | ECPPS105--      |
| 1000  | 600     |            |       | ECPPS106--      |
| 1000  | 800     |            |       | ECPPS108--      |
| 1000  | 1000    |            |       | ECPPS101--      |



## BOČNÍ ZÁKRYTY

Vyrobeny z pozinkovaného ocelového plechu tloušťky 1,5 mm, jednostranná povrchová úprava práškovou strukturovanou, odstín RAL 7035. Boční zákryt se přisazuje vně skeletu. Součástí dodávky jsou speciální klecové matice a montážní materiál. Dodáváno v páru.

| VÝŠKA | HLOUBKA | DOSTUPNOST | STORE | OBJEDNACÍ ČÍSLO |
|-------|---------|------------|-------|-----------------|
| 1800  | 400     |            |       | ECZKA184--      |
| 1800  | 500     |            |       | ECZKA185--      |
| 1800  | 600     |            |       | ECZKA186--      |
| 1800  | 800     |            |       | ECZKA188--      |
| 1800  | 1000    |            |       | ECZKA1810-      |
| 2000  | 400     |            |       | ECZKA204--      |
| 2000  | 500     |            |       | ECZKA205--      |
| 2000  | 600     |            |       | ECZKA206--      |
| 2000  | 800     |            |       | ECZKA208--      |
| 2000  | 1000    |            |       | ECZKA2010-      |
| 2200  | 400     |            |       | ECZKA224--      |
| 2200  | 500     |            |       | ECZKA225--      |
| 2200  | 600     |            |       | ECZKA226--      |
| 2200  | 800     |            |       | ECZKA228--      |
| 2200  | 1000    |            |       | ECZKA2210-      |

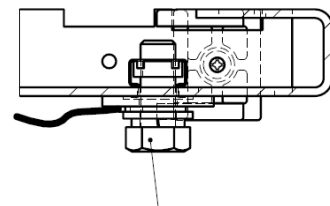
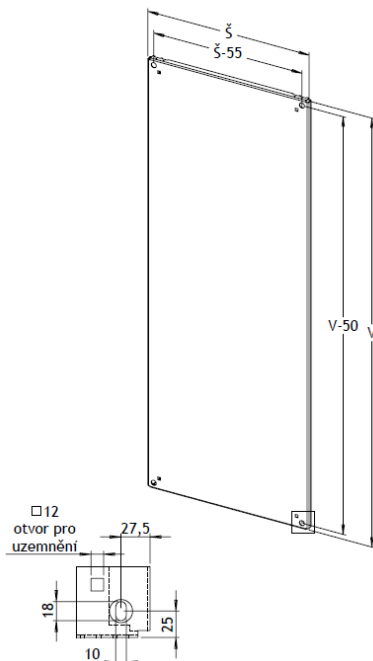
## ■ MONTÁŽNÍ PANELE

Standardně tloušťka materiálu 2mm, pozinkovaný ocelový plech. Součástí dodávky je speciální mosazná podložka sloužící k ochrannému pospojení a matice M10. Držák není součástí dodávky – samostatný díl. Na vyžádání je možno vyrobit montážní panely tloušťky až 3 mm.

| VÝŠKA | ŠÍŘKA | DOSTUPNOST | STORE | OBJEDNACÍ ČÍSLO |
|-------|-------|------------|-------|-----------------|
| 1800  | 600   |            |       | ECMP1806--      |
| 1800  | 800   |            |       | ECMP1808--      |
| 1800  | 1000  |            |       | ECMP1810--      |
| 2000  | 600   |            |       | ECMP2006--      |
| 2000  | 800   |            |       | ECMP2008--      |
| 2000  | 1000  |            |       | ECMP2010--      |
| 2200  | 600   |            |       | ECMP2206--      |
| 2200  | 800   |            |       | ECMP2208--      |
| 2200  | 1000  |            |       | ECMP2210--      |

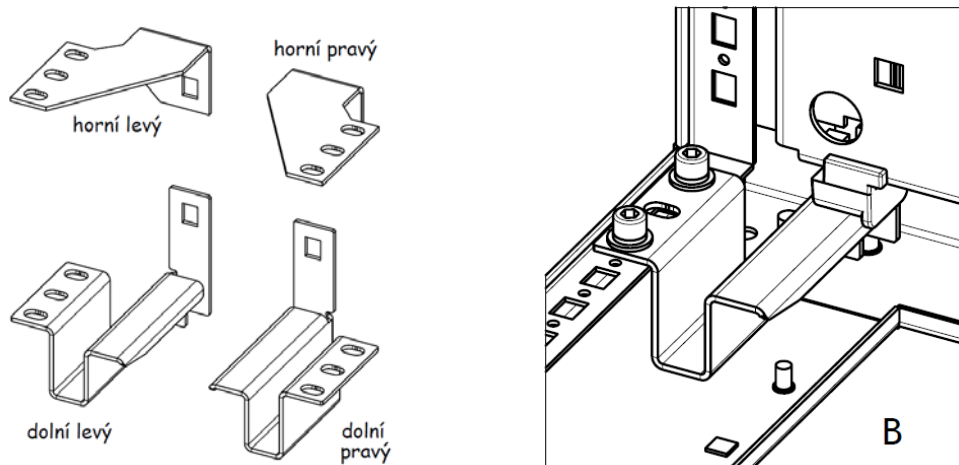
## ■ ROZMĚRY

- Pro výšku 1800 mm - 1695mm
- Pro výšku 2000 mm - 1895mm
- Pro výšku 2200 mm - 2095mm
- Pro šířku 600 mm 490mm
- Pro šířku 800 mm 690mm
- Pro šířku 1000 mm 890mm



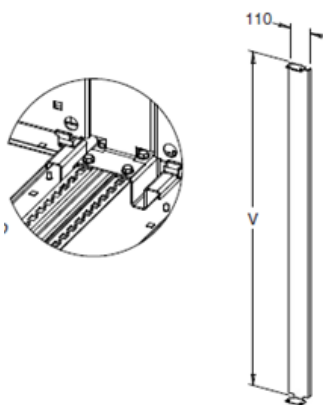
## DRŽÁK MONTÁŽNÍHO PANELU

Samostatně dodávaný díl, obsahuje 4 kusy držáků a montážní materiál.



| POPIS                   | DOSTUPNOST | STORE | OBJEDNACÍ ČÍSLO |
|-------------------------|------------|-------|-----------------|
| Držák montážního panelu |            |       | ECDMP010--      |

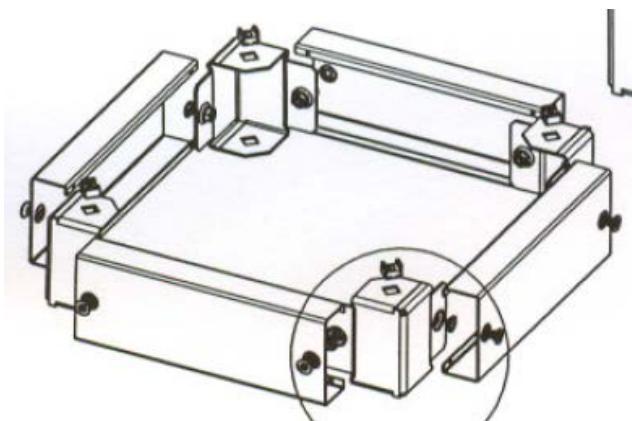
## MEZIKUS MONTÁŽNÍHO PANELU



Pozinkovaný ocelový plech tloušťky 2 mm.

| POPIS                            | DOSTUPNOST | STORE | OBJEDNACÍ ČÍSLO |
|----------------------------------|------------|-------|-----------------|
| Mezikus montážního panelu 1800mm |            |       | ECMMP180--      |
| Mezikus montážního panelu 2000mm |            |       | ECMMP200--      |
| Mezikus montážního panelu 2200mm |            |       | ECMMP220--      |

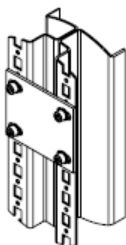
## PODSTAVEC



Vyrábí se ve dvou výškách 100 a 200 mm. Skládá se z rohových dílů výšky 100 a 200 mm a univerzálních zákrytů, výšky 100 mm. Rohové díly jsou vyrobeny z lakovaného ocelového plechu tloušťky 2,5 mm. Univerzální zákryty jsou vyrobeny z lakovaného ocelového plechu tloušťky 1,5 mm. Součástí dodávky je spojovací materiál. Barva: strukturovaný lak odstín RAL7022. Obsah balení: Rohový díl - 4 kusy rohů a spojovací materiál. Univerzální díl – 2 kusy zákrytů.

| POPIS                  | DOSTUPNOST | STORE | OBJEDNACÍ ČÍSLO |
|------------------------|------------|-------|-----------------|
| Rohový díl 100 mm      |            |       | ECRZM010--      |
| Rohový díl 200 mm      |            |       | ECRZM020--      |
| Univerzální díl 400mm  |            |       | ECPSM104--      |
| Univerzální díl 500mm  |            |       | ECPSM105--      |
| Univerzální díl 600mm  |            |       | ECPSM106--      |
| Univerzální díl 800mm  |            |       | ECPSM108--      |
| Univerzální díl 1000mm |            |       | ECPSM110--      |

## SPOJOVACÍ SADA



Vyrobená z pozinkovaného plechu 3 mm. Slouží ke spojení skříní a vyztužení skříní před transportem v šesti místech (nahore, dole, 2x vepředu, 2x vzadu).

Součástí dodávky je 6 kusů spojovacích dílů bez montážního materiálu.

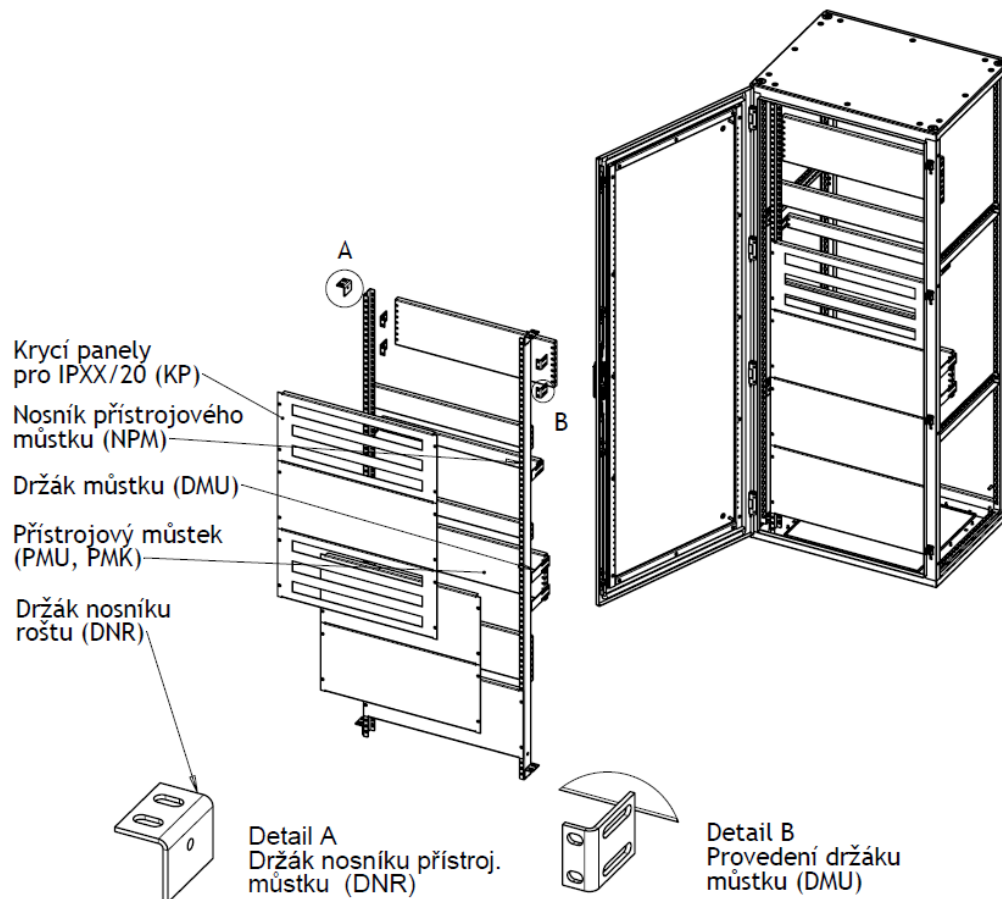
| POPIS          | DOSTUPNOST | STORE | OBJEDNACÍ ČÍSLO |
|----------------|------------|-------|-----------------|
| Spojovací sada |            |       | ECSD0006--      |

## ■ PŘÍSTOJOVÉ ROŠTY

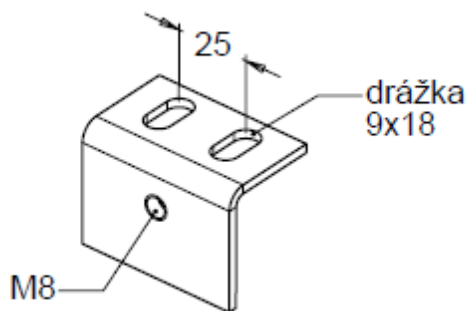
Přístrojové rošty pro skříně EC představují univerzální stavební systém, který se skládá a objednává na základě přesného požadavku dané aplikace či instalace. Jednotlivé součásti:

- Držák nosníku roštu (DNR)
- Nosník přístrojového můstku (NPM)
- Držák můstku (DMU)
- Přístrojové můstky (PMU)
- Krycí panely (KPPZ, KPVZ)

### Obr. Vestavba typu S



### DRŽÁK NOSNÍKU ROŠTU (DNR)



| POPIS               | DOSTUPNOST | STORE | OBJEDNACÍ ČÍSLO |
|---------------------|------------|-------|-----------------|
| Držák nosníku roštu |            |       | ECDNR010--      |

### NOSNÍK PŘÍSTROJOVÉHO MŮSTKU (NPM)

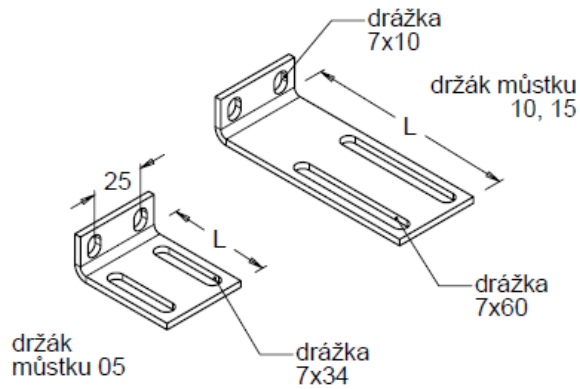
Vyroběn z pozinkovaného plechu tl. 2 mm. Do jedné skříně nutné 2 kusy. Dodáván ve třech provedeních

- Provedení „P“ – jednostranná perforace
- Provedení „2P“ – oboustranná perforace
- Provedení „KP“ – pro čelní zákryty

| PROVEDENÍ | VÝŠKA SKŘÍŇĚ | DOSTUPNOST | STORE | OBJEDNACÍ ČÍSLO |
|-----------|--------------|------------|-------|-----------------|
| P         | 1800         |            |       | ECNPMP18--      |
| P         | 2000         |            |       | ECNPMP20--      |
| P         | 2200         |            |       | ECNPMP22--      |
| 2P        | 1800         |            |       | ECNPM2P18-      |
| 2P        | 2000         |            |       | ECNPM2P20-      |
| 2P        | 2200         |            |       | ECNPM2P22-      |
| KP        | 1800         |            |       | ECNPMKP18-      |
| KP        | 2000         |            |       | ECNPMKP20-      |
| KP        | 2200         |            |       | ECNPMKP22-      |

## DRŽÁK MŮSTKU (DMU)

Vyroběn z pozinkovaného plechu tl. 3 mm. Slouží k oddálení přístrojového můstku od nosiče přístrojového můstku.

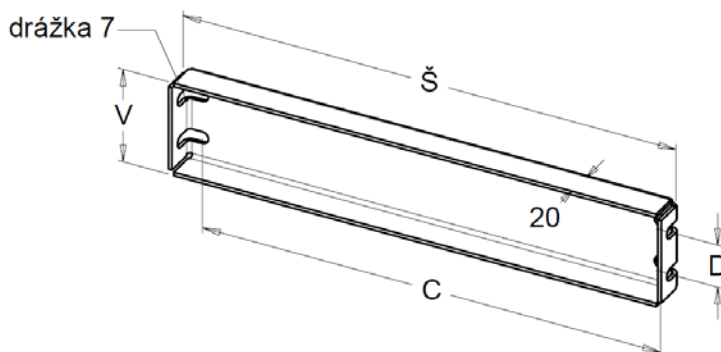


| HLOUBKA | DOSTUPNOST | STORE | OBJEDNACÍ ČÍSLO |
|---------|------------|-------|-----------------|
| 50      |            |       | ECDMU005--      |
| 100     |            |       | ECDMU010--      |
| 150     |            |       | ECDMU015--      |

## PŘÍSTROJOVÝ MŮSTEK (PMU)

Vyroběn z pozinkovaného plechu tloušťky 2 mm. V sedmi výškových rozměrech 55, 70, 100, 120, 150, 170 a 200mm.

Pro spojení s nosíkem přístrojového můstku nebo držáků můstku je vhodné použít montážní sadu IU006046-S.

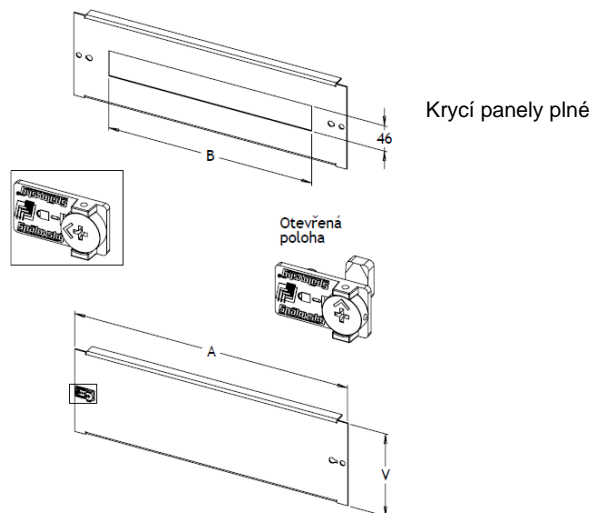


**■ PŘÍSTROJOVÝ MŮSTEK (PMU) - Pokračování**

| ŠÍŘKA SKŘÍŇĚ | VÝŠKA MŮSTKU | DOSTUPNOST | STORE | OBJEDNACÍ ČÍSLO |
|--------------|--------------|------------|-------|-----------------|
| 600          | 55           |            |       | ECPMU065--      |
| 600          | 70           |            |       | ECPMU067--      |
| 600          | 100          |            |       | ECPMU0610-      |
| 600          | 120          |            |       | ECPMU0612-      |
| 600          | 150          |            |       | ECPMU0615-      |
| 600          | 170          |            |       | ECPMU0617-      |
| 600          | 200          |            |       | ECPMU0620-      |
| 800          | 55           |            |       | ECPMU085--      |
| 800          | 70           |            |       | ECPMU087--      |
| 800          | 100          |            |       | ECPMU0810-      |
| 800          | 120          |            |       | ECPMU0812-      |
| 800          | 150          |            |       | ECPMU0815-      |
| 800          | 170          |            |       | ECPMU0817-      |
| 800          | 200          |            |       | ECPMU0820-      |
| 1000         | 55           |            |       | ECPMU105--      |
| 1000         | 70           |            |       | ECPMU107--      |
| 1000         | 100          |            |       | ECPMU1010-      |
| 1000         | 120          |            |       | ECPMU1012-      |
| 1000         | 150          |            |       | ECPMU1015-      |
| 1000         | 170          |            |       | ECPMU1017-      |
| 1000         | 200          |            |       | ECPMU1020-      |

## ■ KRYCÍ PANELE KPPZ, KPVZ

Vyrobeny z plastu tloušťky 2 mm. Upevnění pomocí rychloupínacích zámků (součást dodávky).



## ■ KRYCÍ PANELE - PLNÉ

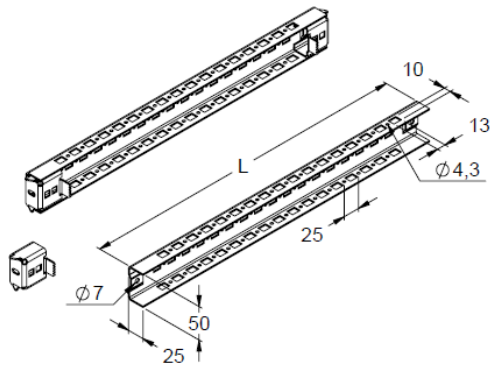
| ŠÍŘKA SKŘÍNĚ | VÝŠKA PANELU | DOSTUPNOST | STORE | OBJEDNACÍ ČÍSLO |
|--------------|--------------|------------|-------|-----------------|
| 600          | 150          |            |       | ECKPPZ0615      |
| 600          | 300          |            |       | ECKPPZ0630      |
| 600          | 450          |            |       | ECKPPZ0645      |
| 800          | 150          |            |       | ECKPPZ0815      |
| 800          | 300          |            |       | ECKPPZ0830      |
| 800          | 450          |            |       | ECKPPZ0845      |
| 1000         | 150          |            |       | ECKPPZ1015      |
| 1000         | 300          |            |       | ECKPPZ1030      |
| 1000         | 450          |            |       | ECKPPZ1045      |

## ■ KRYCÍ PANELE – S VÝŘEZEM

| ŠÍŘKA SKŘÍNĚ | VÝŠKA PANELU | DOSTUPNOST | STORE | OBJEDNACÍ ČÍSLO |
|--------------|--------------|------------|-------|-----------------|
| 600          | 150          |            |       | ECKPVZ0615      |
| 800          | 150          |            |       | ECKPVZ0815      |
| 1000         | 150          |            |       | ECKPVZ1015      |

**■ PŘÍČKY PRO VNITŘNÍ PŘÍSTROJOVÉ VYBAVENÍ – PROVEDENÍ NA HLOUBKU SKŘÍNĚ**

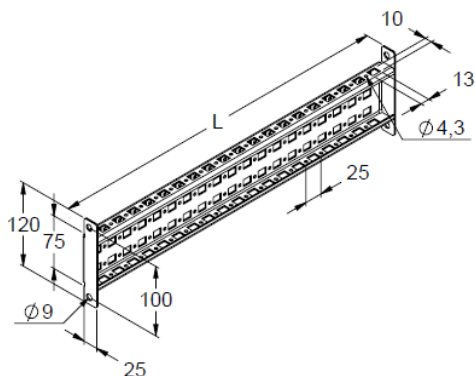
**■ PŘÍČKA „A“**



Pozinkovaný plech tloušťky 1,5mm, Součástí dodávky jsou 2 kusy držáků příčky a spojovací materiál.

| HLOUBKA SKŘÍNĚ V MM | DOSTUPNOST | STORE | OBJEDNACÍ ČÍSLO |
|---------------------|------------|-------|-----------------|
| 400                 |            |       | ECPRA04---      |
| 500                 |            |       | ECPRA05---      |
| 600                 |            |       | ECPRA06---      |
| 800                 |            |       | ECPRA08---      |
| 1000                |            |       | ECPRA10---      |

**■ PŘÍČKA „C“**

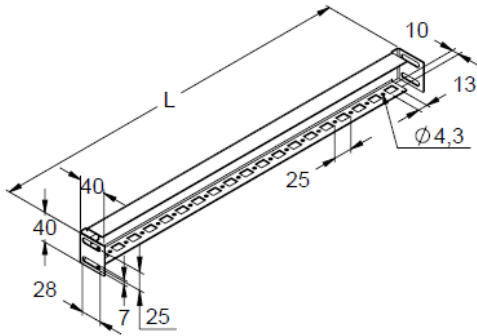


Pozinkovaný plech tloušťky 2mm, Součástí dodávky je spojovací materiál.

| HLOUBKA SKŘÍNĚ V MM | DOSTUPNOST | STORE | OBJEDNACÍ ČÍSLO |
|---------------------|------------|-------|-----------------|
| 400                 |            |       | ECPRC04---      |
| 500                 |            |       | ECPRC05---      |
| 600                 |            |       | ECPRC06---      |
| 800                 |            |       | ECPRC08---      |
| 1000                |            |       | ECPRC10---      |

■ PŘÍČKY PRO VNITŘNÍ PŘÍSTROJOVÉ VYBAVENÍ – PROVEDENÍ NA HLOUBKU SKŘÍNĚ

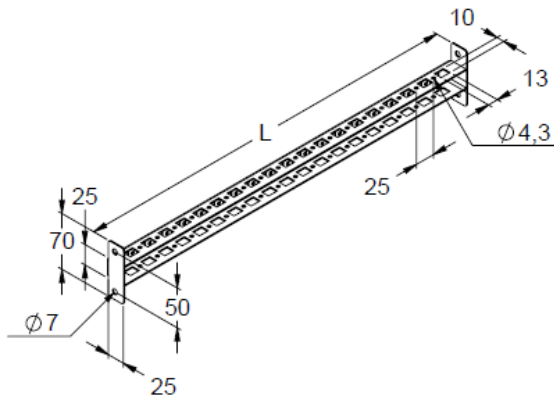
■ PŘÍČKA „D“



Pozinkovaný plech tloušťky 1,5mm, Součástí dodávky je spojovací materiál.

| HLOUBKA SKŘÍNĚ V MM | DOSTUPNOST | STORE | OBJEDNACÍ ČÍSLO |
|---------------------|------------|-------|-----------------|
| 400                 |            |       | ECPRD04---      |
| 500                 |            |       | ECPRD05---      |
| 600                 |            |       | ECPRD06---      |
| 800                 |            |       | ECPRD08---      |
| 1000                |            |       | ECPRD10---      |

■ PŘÍČKA „E“

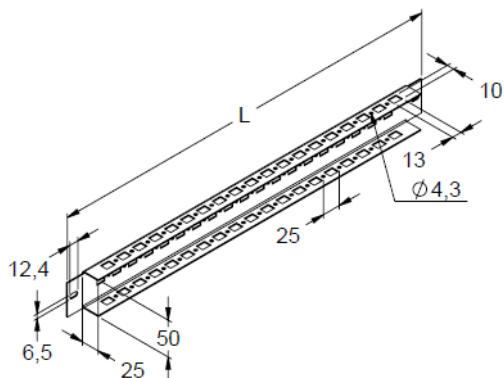


Pozinkovaný plech tloušťky 1,5mm, Součástí dodávky je spojovací materiál.

| HLOUBKA SKŘÍNĚ V MM | DOSTUPNOST | STORE | OBJEDNACÍ ČÍSLO |
|---------------------|------------|-------|-----------------|
| 400                 |            |       | ECPRE04---      |
| 500                 |            |       | ECPRE05---      |
| 600                 |            |       | ECPRE06---      |
| 800                 |            |       | ECPRE08---      |
| 1000                |            |       | ECPRE10---      |

■ PŘÍČKY PRO VNITŘNÍ PŘÍSTROJOVÉ VYBAVENÍ – PROVEDENÍ NA ŠÍŘKU SKŘÍNĚ

■ PŘÍČKA „B“

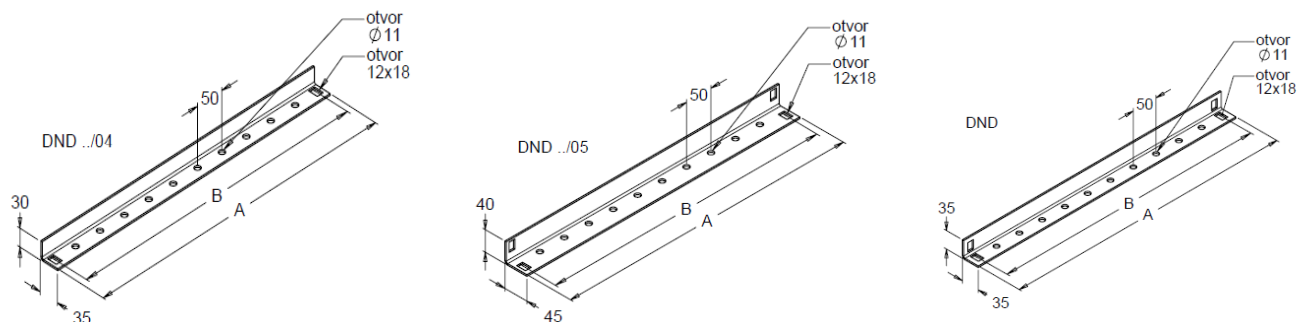


Pozinkovaný plech tloušťky 1,5mm, Součástí dodávky je spojovací materiál.

| ŠÍŘKA SKŘÍNĚ V MM | DOSTUPNOST | STORE | OBJEDNACÍ ČÍSLO |
|-------------------|------------|-------|-----------------|
| 600               |            |       | ECPRB06---      |
| 800               |            |       | ECPRB08---      |
| 1000              |            |       | ECPRB10---      |

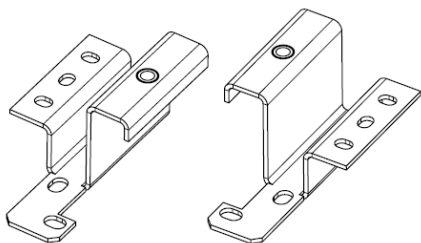
## DRŽÁK NOSIČŮ DELTA

Vyrobeny z pozinkovaného plechu tloušťky 3 mm.



| HLOUBKA SKŘIŇĚ | ŠÍŘKA SKŘIŇĚ | DOSTUPNOST | STORE | OBJEDNACÍ ČÍSLO |
|----------------|--------------|------------|-------|-----------------|
| 400            | 600          |            |       | ECDND0604-      |
| 400            | 800          |            |       | ECDND0804-      |
| 400            | 1000         |            |       | ECDND1004       |
| 500            | 600          |            |       | ECDND0605-      |
| 500            | 800          |            |       | ECDND0805-      |
| 500            | 1000         |            |       | ECDND1005       |
| ≥600           | 600          |            |       | ECDND06---      |
| ≥600           | 800          |            |       | ECDND08---      |
| ≥600           | 1000         |            |       | ECDND10---      |

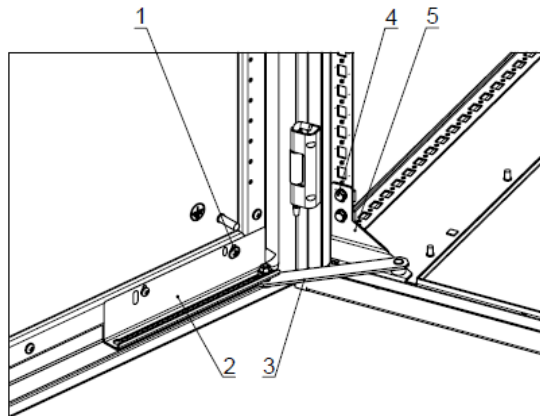
## DRŽÁK PE



Vyroben z pozinkovaného plechu tloušťky 3 mm. Dodává se v sadě po dvou kusech (P+L) včetně spojovacího materiálu.

| POPIS    | DOSTUPNOST | STORE | OBJEDNACÍ ČÍSLO |
|----------|------------|-------|-----------------|
| Držák PE |            |       | ECDPEPL2--      |

## ARETACE DVEŘÍ

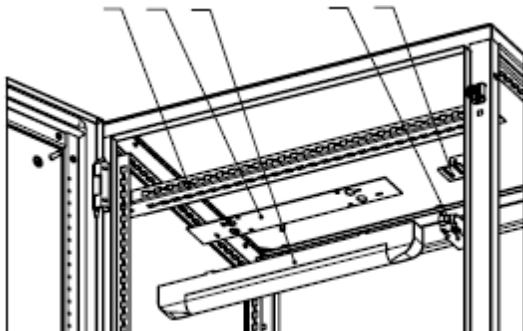


Zajistí dveře v otevřeném stavu při práci na vnitřním zařízení.  
Montuje se na boční perforaci korpusu a na výztuhu dveří.

Poznámka. Pro vodítko aretace na výztuhu dveří je nutno vyvrtat 2 otvory

| POPIS         | DOSTUPNOST | STORE | OBJEDNACÍ ČÍSLO |
|---------------|------------|-------|-----------------|
| Aretace dveří |            |       | ECARDV120L      |

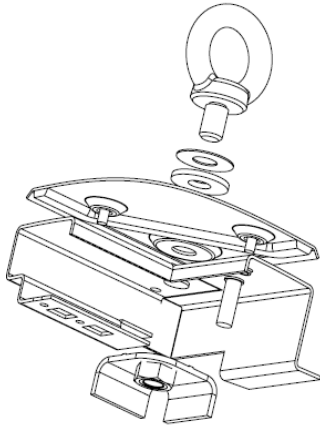
## DRŽÁK KONCOVÉHO SPÍNAČE, DRŽÁK SVÍTIDLA



Montuje se na příčku „B“, pomocí klecových matic M6

| POPIS                     | DOSTUPNOST | STORE | OBJEDNACÍ ČÍSLO |
|---------------------------|------------|-------|-----------------|
| Držák koncového spínače   |            |       | ECDKS010--      |
| Držák svítidla IU006506-S |            |       | ECDSV1010-      |
| Držák svítidla IU006507-S |            |       | ECDSV1015-      |
| Držák svítidla IU006508-S |            |       | ECDSV1018-      |

## ■ ZÁVĚSNÉ OKO



Galvanicky pozinkovaná ocel. Slouží k manipulaci se skříní. Dodávka obsahuje 4 kusy závěsných ok, 4 výztuhy rohu skříně a montážní materiál.

| POPIS                     | DOSTUPNOST | STORE | OBJEDNACÍ ČÍSLO |
|---------------------------|------------|-------|-----------------|
| Závěsná oka (sada 4 kusy) |            |       | ECZO0004--      |

## ■ MONTÁŽNÍ MATICE



## ■ KLECOVÁ PRO ČTVERCOVÝ OTVOR 9x9 mm

| ZÁVIT | TLOUŠŤKA PLECHU | DOSTUPNOST | STORE | OBJEDNACÍ ČÍSLO |
|-------|-----------------|------------|-------|-----------------|
| M5    | 1,7-2,5         |            |       | ECMATM52--      |
| M5    | 0,7-1,6         |            |       | ECMATM51--      |
| M6    | 1,7-2,5         |            |       | ECMATM62--      |
| M6    | 0,7-1,6         |            |       | ECMATM61--      |

## ■ MONTÁŽNÍ MATICE

### ■ KLECOVÁ PRO ČTVERCOVÝ OTVOR 12x12 mm

| ZÁVIT | TLOUŠŤKA PLECHU | DOSTUPNOST | STORE | OBJEDNACÍ ČÍSLO |
|-------|-----------------|------------|-------|-----------------|
| M8    | 0,7-1,6         |            |       | ECMATM81--      |
| M8    | 1,7-3,1         |            |       | ECMATM82--      |
| M10   | 1,8-3,1         |            |       | ECMATM10--      |

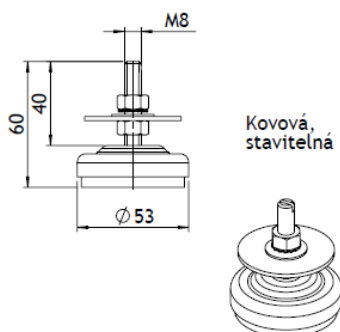
### ■ KLECOVÁ PRO OBDÉLNÍKOVÝ OTVOR 13x10 mm

| ZÁVIT | TLOUŠŤKA PLECHU | DOSTUPNOST | STORE | OBJEDNACÍ ČÍSLO |
|-------|-----------------|------------|-------|-----------------|
| M6    | 1,5-1,6         |            |       | ECMATM63--      |
| M6    | 1,7-2,5         |            |       | ECMATM64--      |

### ■ NÁSTRČNÁ PRO OBDÉLNÍKOVÝ OTVOR 13x10 mm

| ZÁVIT | TLOUŠŤKA PLECHU | DOSTUPNOST | STORE | OBJEDNACÍ ČÍSLO |
|-------|-----------------|------------|-------|-----------------|
| M6    | 1,7-2,5         |            |       | ECMATM65--      |
| M8    | 1,7-2,5         |            |       | ECMATM83--      |

## ■ PATKY



Sada obsahuje 4 kusy patek, včetně spojovacího materiálu.

| POPIS                          | DOSTUPNOST | STORE | OBJEDNACÍ ČÍSLO |
|--------------------------------|------------|-------|-----------------|
| Stavitelné patky (sada 4 kusy) |            |       | ECPTK004--      |