

LMP 307

Nerezová ponorná sonda

Nerezový senzor

Přesnost podle IEC 60770:
standard: 0,35 % FSO
varianta: 0,25 % / 0,1 % FSO



Rozsahy

od 0 ... 1 mH₂O do 0 ... 250 mH₂O

Výstupní signál

2 vodič: 4 ... 20 mA

3 vodič: 0 ... 20 mA / 0 ... 10 V

jiné po dohodě

Přednosti

- ▶ průměr 27 mm
- ▶ nízká chyba vlivem teploty
- ▶ vynikající přesnost
- ▶ vynikající dlouhodobá stabilita

Variantní provedení

- ▶ jiskrová bezpečnost
Ex ia= jiskrová bezpečnost pro plyny a prach
- ▶ SIL 2 (Safety Integrity Level)
- ▶ ochrana kabelu pomocí pružné nerezové ochranné trubky
- ▶ aplikace s pitnou vodou dle certifikátu DVGW a KTW
- ▶ různé druhy kabelů
- ▶ různé druhy těsnění

Nerezová ponorná sonda LMP 307 je určena pro kontinuální měření výšky hladiny vody a čistých nebo lehce znečištěných kapalin.

Základem je vysoce kvalitní nerezový senzor, který zaručuje velmi přesné měření s vynikající dlouhodobou stabilitou.

Hlavní oblasti použití

Voda / filtrovaná odpadní voda

zdroje pitné vody



monitorování úrovně spodní vody

nádrže na pitnou vodu

nádrže na dešťovou vodu

měření hladiny v otevřených nádržích

čističky odpadních vod

úpravy a čištění vod



Pohonné hmoty / Oleje

skladování pohonných hmot

skladování ropy



LMP 307

Nerezová ponorná sonda

Příslušenství

Rozsahy															
Jmenovitý tlak rel.	[bar]	0,1	0,16	0,25	0,4	0,6	1	1,6	2,5	4	6	10	16	25	
Výška hladiny	[mH ₂ O]	1	1,6	2,5	4	6	10	16	25	40	60	100	160	250	
Přetížení	[bar]	0,5	1	1	2	5	5	10	10	20	40	40	80	80	
Destrukční tlak ≥	[bar]	1,5	1,5	1,5	3	7,5	7,5	15	15	25	50	50	120	120	
Výstupní signál / Napájení															
Standard	2vodič:	4 ... 20 mA / U _B = 8 ... 32 V _{DC}							provedení SIL: U _S = 14 ... 28 V _{DC}						
Varianta u Ex provedení	2vodič:	4 ... 20 mA / U _B = 10 ... 28 V _{DC}							provedení SIL: U _S = 14 ... 28 V _{DC}						
Varianta s přesností 0,1 % FSO	2vodič:	4 ... 20 mA / U _B = 12 ... 36 V _{DC}							3vodič: 0 ... 10 V / U _B = 14 ... 30 V _{DC}						
Varianta 3vodič	3vodič:	0 ... 20 mA / U _B = 14 ... 30 V _{DC}							0 ... 10 V / U _B = 14 ... 30 V _{DC}						
Parametry výstupního signálu															
Přesnost ¹	standard:	jmenovitý tlak < 0,4 bar:		≤ ± 0,5 % FSO											
		jmenovitý tlak ≥ 0,4 bar:		≤ ± 0,35 % FSO											
	varianta 1:	jmenovitý tlak ≥ 0,4 bar:		≤ ± 0,25 % FSO											
	varianta 2:	pro všechny jmenovité tlaky:													≤ ± 0,1 % FSO
Povolená zátěž	proud 2vodič:	R _{max} = [(U _B - U _B min) / 0,02] Ω													
	proud 3vodič:	R _{max} = 500 Ω													
	napětí 3vodič:	R _{min} = 10 kΩ													
Vnější vlivy	napájení:	0,05 % FSO / 10 V					zátěž: 0,05 % FSO / kΩ								
Dlouhodobá stabilita	≤ ± 0,1 % FSO / rok														
Časová odezva	2vodič:	≤ 10 ms							3vodič: ≤ 3 ms						
¹ odchylka charakteristiky dle IEC 60770 (nelinearita, hystereze, opakovatelnost)															
Chyba vlivem teploty (offset a rozpětí)															
Jmenovitý tlak P _N	[bar]	< 0,40							≥ 0,40						
Pro nulu a rozpětí	[% FSO]	≤ ± 1							≤ ± 0,75						
V kompenzovaném pásmu	[°C]	0 ... 70													
Povolené teploty															
Povolené teploty	Médium/ elektronika/ okolí/ sklad: -20 ... 80 °C *														
* V případě, že kabel má použití do menšího rozsahu teplot, je použití sondy limitováno tímto rozsahem.															
Elektrická odolnost ²															
Odolnost proti zkratu	trvalá														
Odolnost proti přepólování	Při přepólování bez poškození, ale také bez funkce.														
Elektromagnetická sloučitelnost	vyzařování a odolnost proti rušení podle EN 61326														
Integrovaná ochrana proti přepětí mezi vodiči a zemí dle ČSN EN 61000-4-5 (1 kV) ³															
² dodatečná ochrana proti přepětí – v krabici KL1 nebo KL2 – katalogový list na vyžádání															
³ platné pro verzi s výstupem 4 ... 20 mA / 2-vodič															
Elektrické připojení															
Materiál pláště kabelu ⁴	PVC (-5 ... 70 °C) šedá (-25 ... 70 °C ve fixovaném stavu)											Ø 7,4 mm			
	PUR (-25 ... 80 °C) černá											Ø 7,4 mm			
	FEP ⁵ (-25 ... 75 °C) černá											Ø 7,4 mm			
	TPE-U (-25 ... 125 °C) modrá (bez/s certifikátem DVGW)											Ø 7,4 mm			
Poloměr ohybu	pevně uložení: 10násobek průměru kabelu											volně uložení: 20násobek průměru kabelu			
⁴ kabel s dutou žílou pro kompenzaci vlivu atmosférického tlaku															
⁵ volně visící ponorné sondy s FEP kabelem se nesmí použít v případech, kde dochází k elektrostatickému nabití materiálu a tento nabitý materiál by se mohl dostat do kontaktu s kabelem															
Materiály (ve styku s médii)															
Pouzdro	nerezová ocel 1.4404 (316L)														
Těsnění	FKM	EPDM (bez/s certifikátem DVGW)										jiné po dohodě			
Membrána	nerezová ocel 1.4435 (316L)														
Ochranná krytka	POM-C														
Plášť kabelu	PVC, PUR, FEP, TPE-U														
Provedení Ex (pouze pro 4 ... 20 mA / 2vodič)															
Certifikát DX9-LMP 307	IBExU10ATEX1122 X zóna 0: II 1G Ex ia IIC T4 Ga zóna 20: II 1D Ex ia IIIC T85°C Da														
Maximální povolené hodnoty	U _i = 28 V, I _i = 93 mA, P _i = 660 mW, C _i ≈ 0 nF, L _i ≈ 0 μH účinná vnitřní kapacita proti zemi je max. 27 nF														
Povolené teploty okolí	v zóně 0: -20 ... 60 °C při p _{atm} 0,8 bar do 1,1 bar							v zóně 1 nebo vyšší: -20 ... 70 °C							
Provedení s připojeným kabelem (kabel dodaný výrobcem snímače)	kapacita kabelu:	vodič/stínění a vodič/vodič: 160 pF/m													
	indukčnost kabelu:	vodič/stínění a vodič/vodič: 1 μH/m													
Další parametry															
Varianta SIL ⁶ 2	podle IEC 61508 / IEC 61511														
Certifikát pro aplikace s pitnou vodou ⁷	dle DVGW W 270 a UBA KTW (při objednávce prosím specifikujte, zda musí být přístroj certifikován pro aplikace s pitnou vodou)														
Spotřeba	napěťový výstupní signál: max. 25 mA proudový výstupní signál: max. 7 mA														

LMP 307

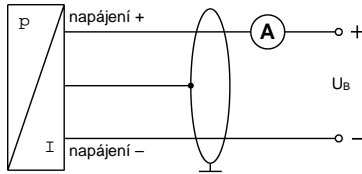
Nerezová ponorná sonda

Technické parametry

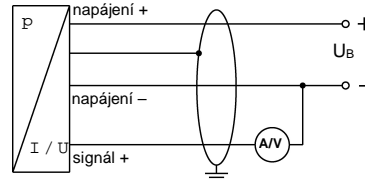
Hmotnost	ca 200 g (bez kabelu)
Třída krytí	IP 68
Shoda CE	elektromagnetická kompatibilita - směrnice: 2014/30/EU
Směrnice ATEX	2014/34/EU
⁶ není možno v kombinaci s přesností 0,1 %; pouze pro 4 ... 20 mA / 2 vodič	
⁷ pouze s těsněním EPDM v kombinaci s TPE-U kabelem; není možné v provedení Ex (jiskrová bezpečnost)	

Schéma zapojení

2vodičový systém (proud)



3vodičový systém (proud / napětí)

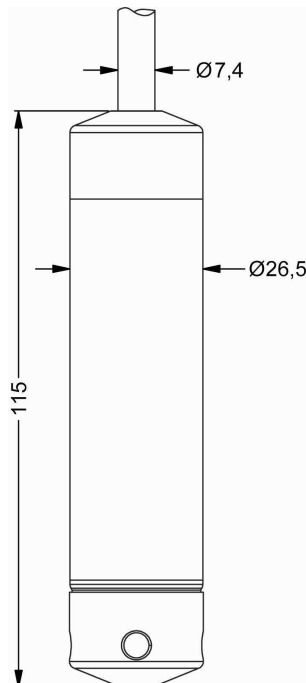


Tabulka zapojení vývodů

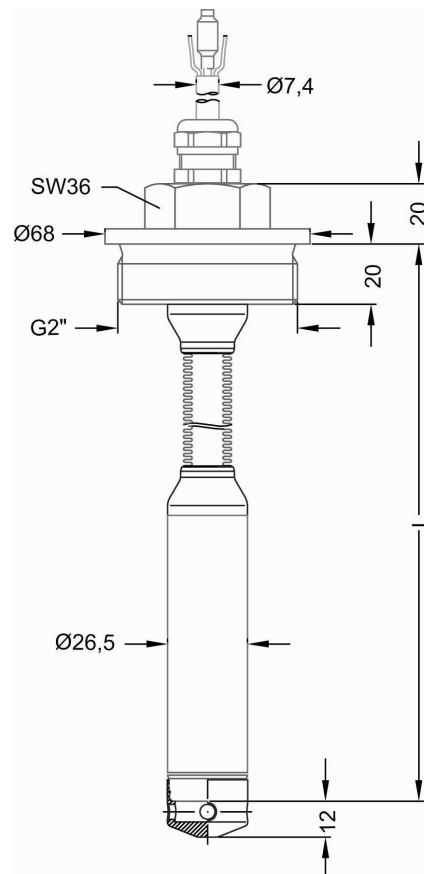
Elektrické připojení	Barvy vodičů (DIN 47100)
napájení +	wh (bílá)
napájení -	bn (hnědá)
signál + (pouze 3vodič)	gn (zelená)
kostra	ye/gn (žlutá / zelená)

Rozměry (v mm)

standard



varianta



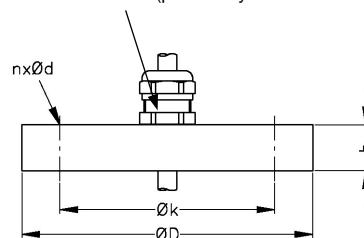
provedení s nerezovou pružnou trubicí
k ochraně kabelu

⇒ U provedení s přesností 0,1 % FSO dle IEC 60770 je celková délka větší o 35 mm!

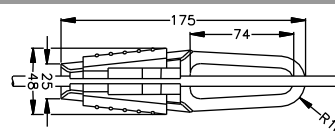
Příslušenství

Montážní příruba s kabelovou průchodkou		
Technické parametry		
Vhodné pro	všechny sondy	
Materiál příruby	nerezová ocel 1.4404 (316L)	
Materiál kabelové průchodky	standard: mosaz, pozinkovaná ocel po dohodě: nerezová ocel 1.4305 (303); plast	
Vnitřní těsnění	materiál: TPE (třída krytí IP 68)	
Uskupení otvorů	podle DIN 2507	
Verze	Velikost (v mm)	Hmotnost
DN25 / PN40	D = 115, k = 85, b = 18, n = 4, d = 14	1,4 kg
DN50 / PN40	D = 165, k = 125, b = 20, n = 4, d = 18	3,2 kg
DN80 / PN16	D = 200, k = 160, b = 20, n = 8, d = 18	4,8 kg
Objednací typ	Objednací kód	
DN25 / PN40 s kabelovou průchodkou mosaz, pozinkovaná	5000275	
DN50 / PN40 s kabelovou průchodkou mosaz, pozinkovaná	5000278	
DN80 / PN16 s kabelovou průchodkou mosaz, pozinkovaná	5000279	

kabelová průchodka M16x1,5
s těsněním uvnitř (pro kabely \varnothing 4 ... 11 mm)



Svorka pro zavěšení sondy		
Technické parametry		
Vhodné pro	všechny sondy s kabelem \varnothing 5,5 ... 10,5 mm	
Materiál	standard: pozinkovaná ocel variantně: nerezová ocel 1.4301 (304)	
Hmotnost	ca 160 g	
Objednací typ	Objednací kód	
Svorka, pozinkovaná ocel	1003440	
Svorka, nerezová ocel 1.4301 (304)	1000278	



Zobrazovací jednotky	
CIT 200 Procesní zobrazovač s LED displejem	
CIT 250 Procesní zobrazovač s LED displejem a kontakty	
CIT 300 Procesní zobrazovač s LED displejem, kontakty a analogovým výstupem	
CIT 350 Procesní zobrazovač s LED displejem, bargrafem, kontakty a analogovým výstupem	
CIT 400 Procesní zobrazovač s LED displejem, kontakty, analogovým výstupem a certifikací Ex	
CIT 600 Vícekanálový procesní zobrazovač s grafickým LC displejem	
CIT 650 Vícekanálový procesní zobrazovač s grafickým LC displejem a dataloggerem	
CIT 700 Vícekanálový procesní zobrazovač s grafickým TFT monitorem, touchscreenem a kontakty	
PA 440 Polní zobrazovací jednotka se 4místným LC displejem	
Pro další informace prosím kontaktujte naše prodejní oddělení nebo navštivte naše internetové stránky: http://www.bdsensors.cz	

Objednací kód LMP 307

3.4.2020
LMP 307

Měřený tlak [jednotka]																						
bar		4	5	0																		
m H ₂ O		4	5	1																		
Rozsah	[mH ₂ O]	[bar]																				
	0 ... 1	0 ... 0,1	1	0	0	0																
	0 ... 1,6	0 ... 0,16	1	6	0	0																
	0 ... 2,5	0 ... 0,25	2	5	0	0																
	0 ... 4	0 ... 0,4	4	0	0	0																
	0 ... 6	0 ... 0,6	6	0	0	0																
	0 ... 10	0 ... 1	1	0	0	1																
	0 ... 16	0 ... 1,6	1	6	0	1																
	0 ... 25	0 ... 2,5	2	5	0	1																
	0 ... 40	0 ... 4	4	0	0	1																
	0 ... 60	0 ... 6	6	0	0	1																
	0 ... 100	0 ... 10	1	0	0	2																
	0 ... 160	0 ... 16	1	6	0	2																
	0 ... 250	0 ... 25	2	5	0	2																
Jiné rozsahy (bude přidělen 4místný kód)																						
Materiál pouzdra																						
Nerezová ocel 1.4404 (316 L)			1																			
Materiál membrány																						
Nerezová ocel 1.4435 (316 L)			1																			
Výstupní signál																						
4 ... 20 mA / 2-vodič			1																			
0 ... 20 mA / 3-vodič			2																			
0 ... 10 V / 3-vodič ¹			3																			
0 ... 5 V / 3-vodič ¹			4																			
Ex ia provedení 4 ... 20 mA / 2-vodič			E																			
SIL2, 4 ... 20 mA / 2-vodič			1S																			
SIL2, Ex ia provedení 4 ... 20 mA / 2-vodič			ES																			
Jiné			9																			
Těsnění																						
Viton (FKM)			1																			
EPDM (pitná voda)			3																			
Jiné			9																			
Přesnost																						
0,5 % (P _N ≤ 0,4 bar)			5																			
0,35 % (P _N > 0,4 bar)			3																			
0,25 % (P _N > 0,4 bar)			2																			
0,1 % (pouze 4 ... 20 mA / 2-vod.)			1																			
0,5 % s kalibračním listem (P _N ≤ 0,4 bar)			T																			
0,35 % s kalibračním listem (P _N > 0,4 bar)			S																			
Jiná			9																			
Elektrické připojení																						
PVC - kabel (šedý, Ø 7,4 mm, cena za 1 m)			1																			
PUR - kabel (černý, Ø 7,4 mm, cena za 1 m)			2																			
FEP - kabel s PTFE pláštěm (černý, Ø 7,4 mm, cena za 1 m)			3																			
TPE-U - kabel, teploty do 125 °C (modrý, Ø 7,4 mm, cena za 1 m)			4																			
Jiné			9																			
Délka kabelu v metrech			9 9 9																			
Volitelné provedení																						
Standard			0 0 0																			
Ochrana pružnou nerezovou trubicí			1 0 3																			
+ pružná nerezová trubka / 1 m																						
Provedení s teplotním čidlem PT100			0 1 3																			
Napájení 10 ... 30 VDC (pouze pro výstup 0 ... 5 V / 3-vodič)			0 2 Z																			
Závit R 1/2" pro montáž s nerez. ochrannou trubicí			5 0 3																			
Jiné provedení			9 9 9																			



Příslušenství k ponorným sondám

Svorka k zavěšení sondy - pozinkovaná ocel	1003440
Svorka k zavěšení sondy - nerez 1.4301	1000278
Průchodka PG16 - upevnění kabelu	5002200

0,-...bez příplatku

1 - maximální délka kabelu PVC – 25 m, PUR, FEP, TPE – 40 m

Příplatky za kalibraci nepodléhají případným slevám.

Změny vyhrazeny.

Tento dokument obsahuje specifikaci pro objednání produktu; podrobné technické parametry produktu a jeho možných variantních provedení jsou uvedeny v katalogovém listu. BD SENSORS si vyhrazuje právo změnit technické parametry snímačů bez dalšího upozornění.



BD SENSORS s.r.o.
Hradištská 817
CZ – 687 08 Buchlovice

Tel.: +420 572 411 011
Fax: +420 572 411 497

Společnost BD SENSORS s.r.o. je certifikována společností TÜV SÜD Czech dle normy ISO 9001.

www.bdsensors.cz
info@bdsensors.cz

