

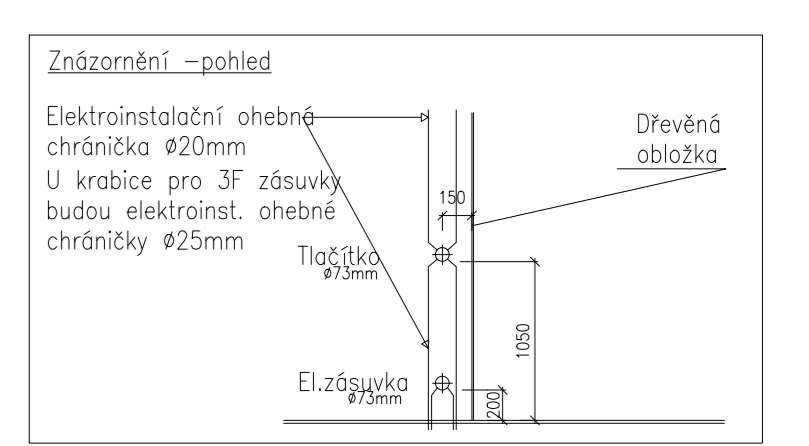


OZN.	ÚČEL
1.01	ZÁVĚRĚ
1.02	CHCIBNA
1.03	SPALNA
1.04	BRANDEKNA
1.05	GAŘAŽ
1.06	POKOJ
1.07	TECHNICKÁ VĚŠTNIČKA
1.08	KOUPELNA
1.09	WC
1.10	KUCHYŇE + JEDLÝ KOUT
1.11	OBÝVACÍ POKOJ
1.12	SCHODIŠTĚ
1.13	VĚŠNÍKOVNÁ TERASA
1.14	VĚŠNÍKOVNÁ TERASA

LEGENDA VODŮBĚH

CYKY-J 5x1,5  
 UTP kat.7  
 CYSY 2x1,5  
 TCEPKPFL 3x4x0,8  
 KOPOFLEX KF09040

- ### LEGENDA ZNAČEK INTELIGENTNÍ ELEKTROINST. LOXONE
- Kamera
  - Switche LED
  - Switche
  - Switche ovládané
  - Čítač rt. kódu
  - Dvojčíslice
  - Čítač rt. kódu
  - Senzor intenzity světla
  - Detektor vlhkosti
  - Detektor kouře
  - Magnetický kontakt
  - Mikrovlnný detektor
  - Anténní zásuvka
  - Dálkové zásuvka-CAT7
  - Za. Dálkové zásuvka-CAT7
  - Jednoduchá zásuvka
  - Dvojité zásuvky
  - Jednoduchá zásuvka - ovládaná
  - Dvojité zásuvky - ovládané
  - Elektronický zvonček
  - Elektronický zvonček
  - Audio
  - 2-Fázový vývod
  - 3-Fázový vývod
  - 3-Fázová zásuvka CYKY 5x6
  - Kabelové rozvody v podlaží
  - Kabelové rozvody v podlaží

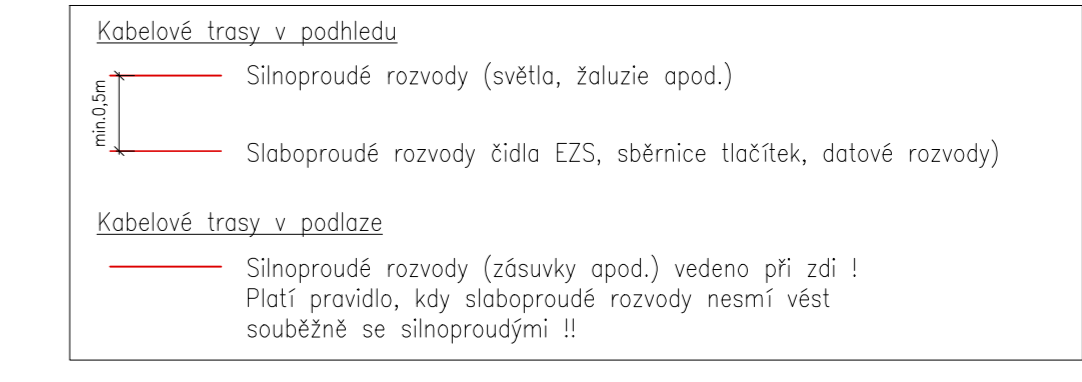


### KONCEPCE KABELAŽE / POZNÁMKY

Výška umístění zásuvek, spodní hrana 200mm nad čistou podlahou  
 Výška umístění tlačítek, spodní hrana 1050mm nad čistou podlahou  
 Rozvody LOXONE označené jako Lxx kabelem CAT7 - stíněný  
 Rozvody zásuvek Z vedené v podlaží nebo ve stěně  
 Rozvody EZS(terenní) CAT5e

Standardní zásuvky budou připojeny kabelem CYKY-J 3x2,5, vedeno podlahou.  
 Tlačítko objektivní či manuální být vedeno do hubičky kabelem CAT7-stíněný tm. svoj vlastní kabel do rozvaděče  
 Tlačítko LOXONE mohou být vedeny do hubičky nebo šroubované stromové struktury s napojením v instalaci kabelem CAT7-stíněný, max.délka kabelu v této větvi nesmí být více než 350m. Přizemní a patro musí mít svoj vlastní sběrnici.  
 Síťová kabely CYKY-3x1,5 pro osvětlení bez možnosti regulace  
 Síť CYKY-3x1,5 + J-(S)Y 2x2x0,8 (ovládnutí předřadníkem nebo DAU sběrnice), vedeno do rozvaděče.

Slaboproudé a silnoproudé rozvody nesmí mít souběh delší než 1,5m.  
 Minimální vzdálenost je 0,2m, křížení je povoleno.  
 Instalaci krabice pro ovládnutí prvky použít KPOFLEX(hubička)  
 Všechny velkokv. rozvody musí být provedeny odpovídající kabeláží pro exteriér.



**LiveClever s.r.o.**  
 Jiráskova 399, Volebná 373 82, ČR  
 IČ: 04435761 DIC:C204435761  
 email: info@liveclever.cz  
 telefon: 602 375 285  
 www: www.liveclever.cz

**Název akce:**  
 VYSOKÝ ÚJEZD - Rodinný dům

**Investor:**  
 Mgr. Václav Fiala  
 PhDr. Mgr. Dita Fialová

**Výkres:**  
 Podpora přístrojů  
 Instalace elektroinstalace  
 LOXONE

**Měřítko / Formát:**  
 1:50 Bx43  
 Datum: 190923